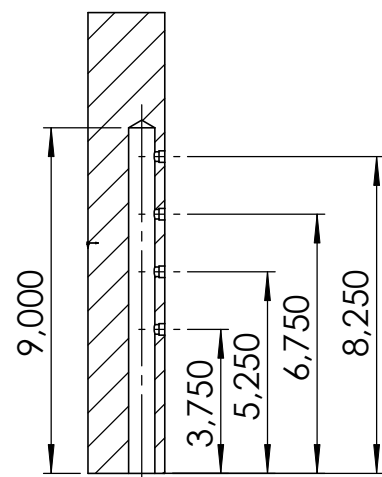
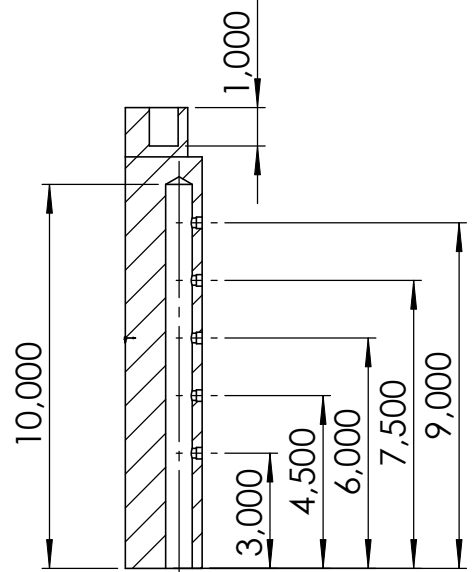


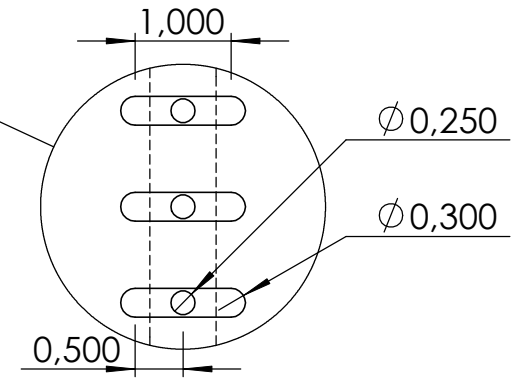
SECCIÓN A-A  
ESCALA 1 : 5



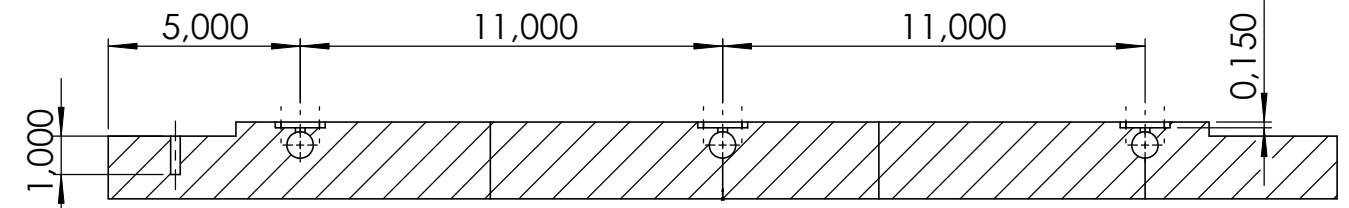
SECCIÓN B-B  
ESCALA 1 : 5



SECCIÓN C-C  
ESCALA 1 : 5



DETALLE E  
ESCALA 1 : 2



SECCIÓN D-D  
ESCALA 1 : 5

REV.	NAME	DATE	MODIFICATION
TOLERANCES UNLESS OTHERWISE SPECIFIED			
DRAWN	C. Blanch	10/09/08	X.X ±0.1
CHECKED	C. Blanch	10/09/08	X.XX ±0.01
MATERIAL:	ALUMINIUM		X.XX ±0.005
SIZE	SCALE	TITLE	
A2	1:5	VACUUM BASE	
IFIC. Instituto de Física Corpuscular. CSIC-Universitat de València.			REV. 1